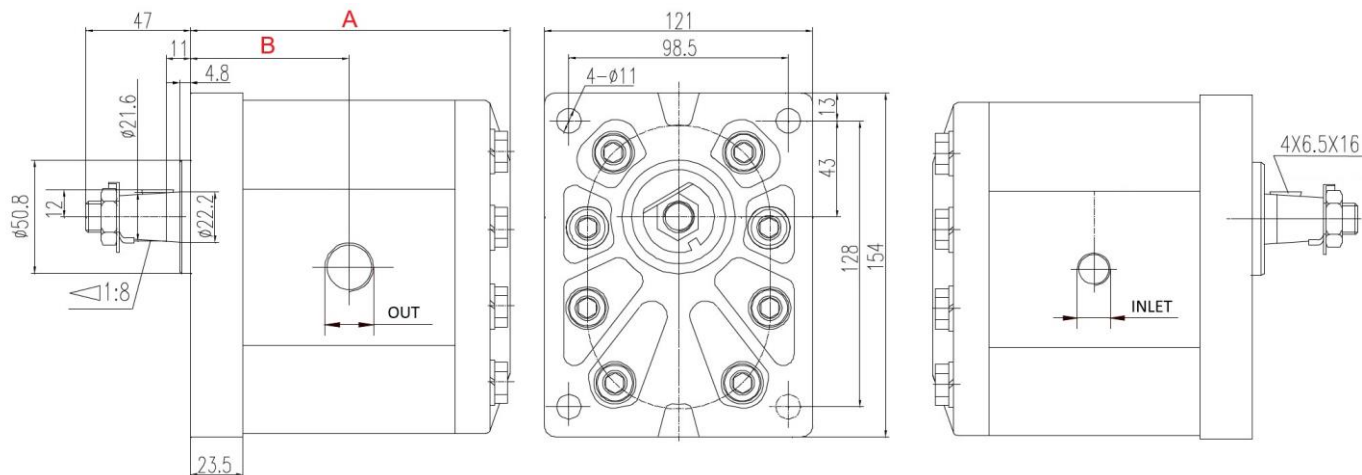


DIMENZIJE - TEHNIČNI LIST - GR.3



DESNE

Šifra	Pretok (L/min)	Delovni tlak (bar)	Max. tlak (bar)	Vrtljaji (rpm)	Sesalni navoj	Tlačni navoj	A (mm)	B (mm)
11881	32	200	250	3000	1"	3/4"	137,5	67
10517	36						140,5	68,5
10440	42			144,5			70,5	
10264	46			147,5			72	
10489	50			150			73,5	
10641	55			153,5			75	

LEVE

Šifra	Pretok (L/min)	Delovni tlak (bar)	Max. tlak (bar)	Vrtljaji (rpm)	Sesalna prirobnica	Tlačna prirobnica	A (mm)	B (mm)
11882	32	200	250	3000	1"	3/4"	137,5	67
11883	36						140,5	68,5
11884	42			144,5			70,5	
11885	46			147,5			72	
11866	50			150			73,5	
11887	55			153,5			75	